

МІНІСТЕРСТВО ОСВІТИ І НАУКИ УКРАЇНИ
Херсонський державний університет

**ОСВІТНЬО-ПРОФЕСІЙНА ПРОГРАМА
«СЕРЕДНЯ ОСВІТА (БІОЛОГІЯ ТА ЗДОРОВ'Я ЛЮДИНИ)»**

**першого (бакалаврського) рівня вищої освіти
Спеціальність: 014 Середня освіта
Предметна спеціалізація 014.05 Біологія та здоров'я людини
Галузь знань 01 Освіта / Педагогіка**

Кваліфікація: Бакалавр освіти за спеціальністю “Середня освіта спеціалізація «біологія та здоров'я людини».
Вчитель біології та здоров'я людини, викладач закладу фахової передвищої освіти

ЗАТВЕРДЖЕНО
вченою радою Херсонського
державного університету
Голова вченої ради ХДУ
Володимир ОЛЕКСЕНКО
(протокол №14 від «29» червня 2023 р.)



Освітня програма вводиться в дію
з «29» червня 2023 р.

В.о. ректора Херсонського державного університету
Сергій ОМЕЛЬЧУК
(наказ № 270 від «29» червня 2023 р.)



Івано-Франківськ, 2023 рік

ПЕРЕДМОВА

Освітньо-професійна програма «Середня освіта (біологія та здоров'я людини)» зі спеціальності 014 Середня освіта спеціалізації 014.05 Біологія та здоров'я людини з підготовки фахівців першого (бакалаврського) рівня вищої освіти є нормативним документом, який регламентує нормативні, компетентні, кваліфікаційні, організаційні, навчальні та методичні вимоги у підготовці бакалаврів.

Розроблена робочою групою у складі:

Гарант освітньої програми:

Бесчасний Сергій Павлович, кандидат біологічних наук, доцент, доцент кафедри біології людини та імунології.

Члени робочої групи:

Карташова Ірина Іванівна, кандидат педагогічних наук, доцент, доцент кафедри ботаніки ХДУ;

Загороднюк Наталія Володимирівна - кандидат біологічних наук, доцент кафедри ботаніки ХДУ

Шкурпат Анастасія Вікторівна, кандидат біологічних наук, доцент, доцент кафедри біології людини та імунології ХДУ;

Гасюк Олена Миколаївна, кандидат біологічних наук, доцент, завідувач кафедри біології людини та імунології ХДУ;

Мойсієнко Іван Іванович, доктор біологічних наук, професор, завідувач кафедри ботаніки ХДУ;

Спринь Олександр Борисович, кандидат біологічних наук, доцент, доцент кафедри біології людини та імунології ХДУ;

Грянко Ірина Анатоліївна - вчитель біології, спеціаліст вищої категорії, учитель-методист Херсонської багатoproфільної гімназії №20 імені Бориса Лавренюва Херсонської міської ради.

Росинець Тетяна – здобувач освіти, освітньо-професійної програми «Середня освіта (Біологія та здоров'я людини)» другого (магістерського) рівня вищої освіти.

Гончарук Віталій Віталійович – член робочої групи, здобувач освіти, освітньо-професійної програми «Середня освіта (Біологія та здоров'я людини)» першого (бакалаврського) рівня вищої освіти.

Ця освітньо-професійна програма не може бути повністю або частково відтворена, тиражована та розповсюджена без дозволу Херсонського державного університету.

Рецензії – відгуки зовнішніх стейкхолдерів:

Ігнатюк Любов Миколаївна - Народний вчитель України, вчитель-методист, вчитель біології вищої категорії спеціалізованої школи з поглибленим вивченням англійської мови I ст. гімназія № 56 ХМР.

Головченко Крістіна Азерівна – директор Херсонської загальноосвітньої школи I-II ступенів №16 із вивченням мов національних меншин Херсонської міської ради

**Профіль освітньо-професійної програми «Середня освіта (Біологія та здоров'я людини)» зі спеціальності
014 Середня освіта (Біологія та здоров'я людини)**

1 – Загальна інформація	
Повна назва вищого навчального закладу та структурного підрозділу	Херсонський державний університет, кафедра біології людини та імунології
Ступінь вищої освіти та назва кваліфікації мовою оригіналу	Бакалавр. Кваліфікація: Бакалавр освіти за спеціальністю “Середня освіта спеціалізація «біологія та здоров'я людини». Бакалавр середньої освіти. Вчитель біології та здоров'я людини, викладач закладу фахової передвищої освіти
Офіційна назва освітньої програми	Освітньо-професійна програма «Середня освіта (біологія та здоров'я людини)» першого (бакалаврського) рівня вищої освіти
Тип диплому та обсяг освітньої програми	Диплом бакалавра, одиничний, 240 кредитів ЄКТС, термін навчання 3 роки 10 місяців
Наявність акредитації	Сертифікат МОН про акредитацію спеціальності 014 Середня освіта (Біологія та здоров'я людини) Серія УД №.22015180, від 01 червня 2021 р. Строк дії сертифіката до 01.07.2028 р.
Цикл / рівень	6 рівень Національної рамки кваліфікацій України (НРК); 6 рівень Європейської рамки кваліфікацій для навчання впродовж життя (EQF -LLL) Перший цикл Європейського простору вищої освіти (QF- ENEA)
Передумови	Наявність повної загальної середньої освіти
Мова (и) викладання	Українська
Термін дії освітньої програми	3 роки 10 місяців
Інтернет адреса постійного розміщення опису освітньої програми	https://www.kspu.edu/About/Faculty/Faculty_of_biolog_geograf_ecol/DepartmentofHumanBiologyandImmunology/Osvitni_prohramy_navchalni_plany.aspx
2 – Мета освітньої програми	
Формування та розвиток загальних та фахових компетентностей для виконання професійних завдань та обов'язків освітнього та інноваційного характеру в галузі сучасної середньої	

освіти (за предметною спеціалізацією «Біологія та здоров'я людини») та фахової передвищої освіти, методики навчання біології та дисциплін здоров'язбережувального та оздоровчого напрямку, що розвиває здатності до самостійної педагогічної діяльності в закладах освіти різного типу із широким доступом до продовження навчання.

3 – Характеристика освітньої програми

Предметна область (галузь знань, спеціальність, спеціалізація)	01 Освіта/Педагогіка 014 Середня освіта (за предметними спеціальностями) 0114 Teacher training with subject specialisation Освітній процес у закладах середньої освіти (рівень базової середньої освіти) та фахової передвищої освіти за предметною спеціальністю. Сучасні теоретичні засади відповідних наук (достатні для формування предметних компетентностей), педагогіки та психології, методики навчання з предмета (рівень базової середньої освіти).
Орієнтація освітньої програми	Освітньо-професійна, має прикладну орієнтацію. Передбачає підготовку до виконання функціональних обов'язків вчителя біології та основ здоров'я, викладача закладу фахової передвищої освіти, класного керівника з креативним і критичним мисленням, здатного самостійно навчатися впродовж всього життя, адаптованого до умов сучасних закладів середньої освіти, позашкільних закладів різних типів, форм власності, підпорядкування. Освітні компоненти, включені в програму орієнтовані на актуальні напрями, в рамках яких можлива подальша професійна кар'єра здобувача.
Основний фокус освітньої програми та спеціалізації	Підготовка професіонала, який здатен здійснювати компетентнісне навчання шкільних предметів біологія та основи здоров'я, володіє сучасними методиками для виконання професійних завдань та обов'язків освітнього, виховного, дослідницького та інноваційного характеру в галузі педагогіки, методики середньої освіти, сучасної біологічної науки та наук про здоров'я. Ключові слова: освіта, вчитель, методика навчання, біологія, основи здоров'я, генетика, цитологія, анатомія та фізіологія, біоекологія і ботаніка, зоологія і екологія тварин, еволюція.
Особливості програми	Програма дає можливість отримання подвійного диплому в рамках діючих угод про співпрацю університету з провідними зарубіжними освітніми закладами, стажування на підприємствах, організаціях. Програма передбачає проведення виробничої практики у провідних середніх загальноосвітніх навчальних закладах міста та області. Виконується в активному дослідницькому середовищі завдяки навчальним практикам. Використовуються технології дистанційної освіти.

4 – Придатність випускників до працевлаштування та подальшого навчання

Придатність до працевлаштування	Види економічної діяльності (за КВЕД 009:2010): 85.31 Загальна середня освіта; Професійні види робіт (за ДК 003:2010): 2320 Вчитель загальноосвітнього навчального закладу Викладач професійно-технічного навчального закладу нижчого ступеня. 2331 Вчитель загальноосвітнього навчального закладу. 33 Фахівці у галузі освіти 3340 Інші фахівці у галузі освіти
Подальше навчання	Можливість продовжувати освіту за другим (магістерським) рівнем вищої освіти. Набуття додаткових кваліфікацій в системі освіти дорослих.

5 – Викладання та оцінювання

Викладання та навчання	Студенто-центроване навчання, дистанційне та самонавчання, проблемно-орієнтоване навчання, практика із використанням загально- та спеціально-
------------------------	---

	<p>наукових методів (спостереження, навички роботи з біологічним матеріалом, проведення польових досліджень, постановка біологічного експерименту). Лекційні заняття мають проблемний характер, використовують аналіз, синтез, порівняння, моделювання, аналогію, діалектику, абстрагування, конкретизацію, системний, історичний та логічний підходи. Лабораторні та практичні заняття проводяться в малих групах, передбачають використання методів експериментальних наукових досліджень, статистичної обробки експериментальних даних, інформаційних та комунікаційних технологій. Навчально-методичне забезпечення самостійної роботи здійснюється через використання елементів дистанційного навчання: відео-контент, методичних вказівок та завдань. Акцент робиться на особистому саморозвитку, що сприятиме формуванню потреби й готовності до продовження самоосвіти протягом життя, опануванні методів біологічних наук (польових досліджень, обробки біологічної інформації, використання інформаційних технологій) та наук про здоров'я (оцінка та прогнозування здоров'я на різних рівнях із урахуванням усіх складових, в тому числі на модельних об'єктах), методик освітніх наук і психології з організації освітнього процесу, методик формування предметних компетентностей з біології, основ здоров'я.</p>
Оцінювання	<p>Усне та письмове опитування; тестовий контроль; заліки, екзамени, презентації; звіти з навчальних та виробничої практик; захист курсової та кваліфікаційної роботи; комплексний кваліфікаційний екзамен. Оцінювання знань здобувачів регламентується Порядком оцінювання результатів навчання здобувачів вищої освіти в Херсонському державному університеті.</p>
6 – Програмні компетентності	
Інтегральна компетентність	<p>Здатність розв'язувати складні спеціалізовані завдання в галузі середньої освіти (за предметною спеціалізацією «Біологія та здоров'я людини»), що передбачає застосування концептуальних методів біології, психології, наук про освіту та про здоров'я і характеризуються комплексністю та невизначеністю педагогічних умов організації освітнього процесу та створення здоров'язбережувального освітнього середовища в основній (базовій) загальноосвітній школі.</p>
Загальні компетентності (ЗК)	<p>ЗК1. Здатність діяти відповідально і свідомо на засадах поваги до прав і свобод людини та громадянина; реалізовувати свої права і обов'язки; усвідомлювати цінності громадянського суспільства та необхідність його сталого розвитку. ЗК2. Здатність до генерування нових ідей, виявлення та розв'язання проблем, ініціативності та підприємливості. ЗК3. Визнання та дотримання морально-етичних аспектів професійної діяльності і необхідності інтелектуальної чесності та здатність діяти соціально, відповідально та свідомо, а також здатність забезпечити безпеку життєдіяльності. ЗК4. Здатність до міжособистісної взаємодії, роботи в команді, спілкування з представниками інших професійних груп різного рівня. ЗК5. Здатність спілкуватися державною мовою як усно, так і письмово. Виявляти повагу та цінувати українську національну культуру, багатоманітність і мультикультурність у суспільстві; здатність до вираження національної культурної ідентичності, творчого самовираження. ЗК6. Здатність спілкуватися іноземною мовою. ЗК7. Здатність до пошуку, обробки та аналізу інформації, вміння виявляти проблеми і формулювати завдання, збирати дані, аналізувати їх та пропонувати рішення.</p>

	<p>ЗК8. Здатність адаптуватися до динамічного сьогодення та майбутнього, діяти в новій ситуації, готовність застосовувати набутий досвід для збереження власного здоров'я та здоров'я інших.</p> <p>ЗК9. Готовність до самостійного навчання і самовдосконалення упродовж життя. Здатність до прийняття ефективних рішень у професійній діяльності та відповідального ставлення до обов'язків, мотивування людей до досягнення спільної мети.</p> <p>ЗК10. Здатність застосовувати математичні методи, сучасні цифрові технології та пристрої для розв'язання біологічних, валеологічних проблем, створювати інформаційні продукти та застосовувати їх у шкільній практиці.</p> <p>ЗК 11. Здатність до самостійного визначення і аналізу закономірностей історико-культурних явищ та суспільних процесів в Україні в контексті європейського та світового простору.</p>
<p>Фахові компетентності (ФК)</p>	<p>ФК1. Розуміння теоретичних засад педагогічної діяльності, методів їх практичного застосування в освітньому процесі та прогнозування результатів творчої педагогічної діяльності.</p> <p>ФК2. Розуміння базових теоретичних та методологічних знань в галузі біологічних наук та на межі предметних галузей природничих наук, здатність їх застосовувати для вирішення професійних завдань.</p> <p>ФК3. Здатність до практичного застосування теоретичних засад психології, педагогіки та методології навчання в проведенні учбового процесу з шкільного курсу біології.</p> <p>ФК4. Здатність застосовувати методичні прийоми та засоби навчання біології, інноваційні методи навчання.</p> <p>ФК5. Здатність застосовувати знання і розуміння основних біологічних законів, теорій та концепцій у навчально-виховному процесі з біології та здоров'я людини.</p> <p>ФК6. Здатність застосовувати сучасні досягнення методичної науки і практики, методології виховної роботи у педагогічній діяльності</p> <p>ФК7. Здатність підвищувати ефективність навчального процесу, планувати дослідницькі та пошукові роботи з біології, здійснювати проектну діяльність в межах навчального процесу.</p> <p>ФК8. Розуміння базових теоретичних та методологічних знань в галузі біологічних наук та на межі предметних галузей, знання сучасної наукової проблематики в галузі спеціалізації та вміння аналізувати шляхи розвитку сучасної біології та здоров'язбережувальних технологій.</p> <p>ФК9. Здатність розуміти і застосовувати базові знання про здоров'я, його значення для людини, прихильність необхідності збереження здоров'я та вміння використовувати оздоровчих технологій в педагогічній діяльності.</p> <p>ФК10. Здатність застосовувати знання з вікової фізіології для організації педагогічної діяльності і спілкування особистості в різні вікові періоди та враховувати вікові особливості людини в навчальній та психолого-педагогічній роботі.</p> <p>ФК 11. Здатність здійснювати безпечні біологічні дослідження в лабораторії та природних умовах, інтерпретувати результати досліджень.</p> <p>ФК 12. Здатність розуміти сучасні уявлення про біорізноманіття, біологічні, екологічні, а також господарсько-корисні та небезпечні властивості рослин і тварин України, вплив на здоров'я екологічних факторів.</p> <p>ФК 13. Здатність розуміти сучасні уявлення про принципи структурної організації та функціонування фізіологічних систем організму людини, про механізми фізіологічних процесів та підтримання гомеостазу; базові уявлення про біологію індивідуального розвитку.</p>

ФК 14. Здатність розуміти сучасні уявлення про будову і принципи функціонування біоорганічних молекул (вуглеводів, ліпідів, нуклеїнових кислот, протеїнів, низькомолекулярних біологічно активних речовин), механізми дії ферментів, загальні закономірності перетворень речовин та енергії в клітинах.

ФК 15. Здатність розуміти сучасні уявлення про принципи клітинної організації біологічних об'єктів, структуру і функції клітинних органел.

ФК 16. Здатність розуміти базові уявлення про спадковість і мінливість, процеси зберігання, зміни, успадкування і реалізації спадкової інформації, сучасні досягнення генетики, мікро- і макроеволюції, основи еволюційної біології, основи сучасної біотехнології й генної інженерії.

ФК 17. Здатність до формування в учнів ключових і предметних компетентностей, пошуку ефективних шляхів мотивації школярів до саморозвитку, володіння основами цілепокладання, планування та проектування освітнього процесу, здійснення об'єктивного контролю і оцінювання рівня навчальних досягнень учнів.

ФК 18. Здатність до застосування методів й засобів навчання біології та основам здоров'я для розвитку здібностей учнів, здійснення критичного аналізу, діагностики й корекції власної педагогічної діяльності, оцінки власного педагогічного досвіду, розуміння і застосовування освітніх теорій та методології як основи для загальної і специфічної педагогічної діяльності

ФК 19. Вміння аналізувати спосіб життя особи та його вплив на здоров'я, створювати рекомендації щодо раціоналізації здорового способу життя, розробляти здоров'язбережувальні програми, добирати адекватні методи й засоби оздоровлення, реалізовувати відповідні вміння в освітньому процесі.

ФК 20. Здатність здійснювати професійні функції в процесі інклюзивного навчання, адекватно вибирати засоби і методи навчання для осіб з особливими освітніми потребами, створюючи умови для їх розвитку і саморозвитку, повноцінної соціалізації з допомогою здоров'язбережувальних технологій.

ФК 21. Розуміння тенденцій у сучасній освіті та вміння прогнозувати наслідки педагогічної, здоров'язбережувальної та фізкультурно оздоровчої діяльності, здатність планувати та передбачувати результати оздоровчо-реабілітаційної та рекреаційної роботи в закладах загальної середньої і позашкільної освіти учнівської молоді

7 – Програмні результати

ПРН 1. Уміння застосовувати сучасні освітні технології, доступно транслювати систему наукових біологічних знань у площину навчальних предметів біологія та основи здоров'я, з урахуванням вікових та індивідуальних особливостей учнів.

ПРН 2. Застосовує базові знання природничих та суспільних наук щодо біології та здоров'я людини: об'єктно-предметна область, поняттєво термінологічний апарат, теорії і концепції, закони і закономірності, методи дослідження біології і здоров'я людини, знає особливості розвитку сучасної біологічної науки та наук про здоров'я, основні методологічні принципи наукового дослідження, методологічний і методичний інструментарій проведення наукових досліджень за спеціалізацією.

ПРН 3. Застосовує методи діагностування досягнень учнів, здійснює педагогічний супровід процесів соціалізації та професійного самовизначення учнів, підготовки їх до свідомого вибору життєвого шляху

ПРН 4. Дотримується сам під час польових і педагогічних практик, та формує в здобувачів освіти екологічні цінності й відповідальне ставлення

школярів до природи, власного здоров'я та здоров'я інших, повагу до культурних цінностей і традицій українського народу.

ПРН 5. Проектує психологічно безпечне й комфортне освітнє середовище, організовує співпрацю учнів та ефективно працює автономно та в команді (педагогічному колективі освітнього закладу, інших професійних об'єднаннях), організує співпрацю учнів та комунікацію з їхніми батьками.

ПРН 6. Самостійно організовує процес навчання упродовж життя і вдосконалює з високим рівнем автономності здобуті під час навчання предметні компетентності, вміє спілкуватись рідною та іноземною мовою в діалоговому режимі з колегами та цільовою аудиторією

ПРН 7. Застосовувати сучасні інформаційні технології, програмні засоби та ресурси Інтернету для інформаційного забезпечення професійної діяльності.

ПРН 8. Вміє комбінувати педагогічні, медико-біологічні, інформаційні технології для формування здорового способу життя, розвитку здоров'язбережувальних умінь і навичок.

ПРН 9. Представляє результати наукової роботи письмово (у вигляді звіту, наукових публікацій тощо) та усно (у формі доповідей та захисту звіту) з використанням сучасних технологій, вміє вести дискусію.

ПРН 10. Аналізує принципи структурно-функціональної організації, механізмів регуляції та адаптації організмів, демонструє та використовує знання про основні закономірності формування, кількісної оцінки та стратегії збереження біологічного різноманіття.

ПРН 11. Використовує інноваційні підходи та застосовує набуті знання за спеціалізацією для вирішення конкретних практичних завдань, моделює об'єкти і процеси у живих організмах та їхніх компонентах із використанням математичних методів й інформаційних технологій

ПРН 12. Розуміє особливості навчання різнорідних груп учнів, застосовує диференціацію навчання, організовує освітній процес з урахуванням особливих потреб учнів, володіє формами та методами виховання учнів на уроках і в позакласній роботі, уміє відстежувати динаміку особистісного розвитку дитини

ПРН 13. Добирає міжпредметні зв'язки курсів біології та основ здоров'я в базовій середній школі з метою формування в учнів наукової компетентності, відповідно до вимог Державного стандарту загальної середньої освіти

ПРН 14. Визначає загальні закономірності, механізми становлення пізнавальних та емоційно-вольових процесів; особливості формування особистості в різні вікові періоди, фактори регуляції поведінки особистості.

ПРН 15. Самостійно вимірює антропометричні, фізіометричні й функціональні показники за допомогою апаратної та інструментальної діагностики, використовує біоетичні принципи проведення валеологічних експериментів.

ПРН 16. Створює індивідуальні оздоровчі програми, застосовує методи валеологічної профілактики та оздоровлення, здоров'язбережувальні технології, описує джерела та етапи розвитку, теорії і технології, принципи, засоби та методи, методологічні та педагогічні основи і форми організації занять здоров'язбережувальної спрямованості.

ПРН 17. Володіти необхідними прийомами та засобами виховної роботи з класом, уміти спланувати й провести заходи, спрямовані на виховання особистості, високих морально-етичних якостей, підвищеної мотивації до навчання.

ПРН 18. Володіння знаннями з основ філософії, історії і культури України, що сприяють соціалізації особистості, розвитку її загальної політичної

	<p>культури та активності, формуванню національної гідності й патріотизму, сприйняттю етичних цінностей.</p> <p>ПРН 19. Знання та розуміння основ біологічної науки на рівні, необхідному для роботи в основній (базовій) загальноосвітній школі. Оперування сучасною термінологією, науковими поняттями, законами, концепціями, вченнями і теоріями.</p> <p>ПРН 20. Уміння виконувати комп'ютерні обчислення, що мають відношення до біологічних проблем, використовуючи належне програмне забезпечення та принаймні одну мову програмування.</p> <p>ПРН 21. Навички працювати самостійно або в команді, уміння отримати результат в рамках обмеженого часу з урахуванням професійної сумлінності та унеможливлення плагіату. Уміти проектувати траєкторію професійного росту й особистого розвитку, застосовуючи набуті знання.</p> <p>ПРН 22. Спілкуватися усно і письмово з професійних питань з використанням наукових термінів, прийнятих у фаховому середовищі, державною та іноземною мовами, включаючи спеціальну термінологію, для пошуку інформації.</p> <p>ПРН 23. Знає основні закони і положення генетики, молекулярної біології, теорії еволюції.</p> <p>ПРН 24. Знає роль живих організмів та біологічних систем різного рівня у житті суспільства, їх використання, охорону, відтворення.</p> <p>ПРН 25. Знає будову та основні функціональні особливості підтримання життєдіяльності живих організмів.</p>
8 – Ресурсне забезпечення реалізації програми	
Кадрове забезпечення	<p>Кадрове забезпечення відповідає чинним Ліцензійним умовам провадження освітньої діяльності у сфері вищої освіти та базується на наступних принципах: відповідності наукових спеціальностей науково-педагогічних працівників освітнім галузі знань та спеціальності; обов'язковості та періодичності проходження стажування (може мати накопичувальний характер і здійснюватися в умовах дистанційної, інформальної освіти і самоосвіти); моніторингу рівня наукової активності та рейтингування науково-педагогічних працівників; впровадження результатів стажування та наукової діяльності у освітній процес.</p> <p>Робоча група – 1 доктор наук, 6 кандидатів наук, 1 вчитель закладів загальної середньої освіти міста Херсона та 2 здобувачі вищої освіти з даної спеціальності.</p>
Матеріально-технічне забезпечення	<p>Виконання програм навчальних дисциплін у повному обсязі забезпечується матеріально-технічним оснащенням кабінетів і лабораторій, основний перелік яких включає: кабінети комп'ютерної техніки, спеціалізовані навчально-наукові лабораторії та кабінети, що створюють умови для набуття студентами спеціальних компетентностей зі спеціалізації 014.05 Середня освіта (Біологія та здоров'я людини).</p> <p>Функціонують зоологічний музей, ботанічний сад, віварій. Польові дослідження можуть проводитись у природних біотопах. Здобувачі освіти забезпечуються гуртожитками. Функціонують басейн, спортивний зал, спортивні майданчики, різноманітні спортивні секції та культурні центри.</p>
Інформаційне та навчально-методичне забезпечення	<ul style="list-style-type: none"> - офіційний сайт ХДУ: http://www.kspu.edu; - система електронного документообігу та сервісів університету ХДУ 24: https://ksu24.kspu.edu/ - точки бездротового доступу Інтернет; - Наукова бібліотека ХДУ, читальні зали; - Херсонський віртуальний університет

	<p>http://dls.ksu.kherson.ua/dls/Default.aspx?l=1;</p> <ul style="list-style-type: none"> - система дистанційного навчання «KSU Online» http://ksuonline.kspu.edu; - електронний архів-репозитарій Херсонського державного університету http://ekhsuir.kspu.edu; - електронна бібліотека http://elibrary.kspu.edu/; - Міжнародна наукова база даних Web of Science (наказ №1286 від 19.09.2017 р. Про надання доступу ВНЗ і науковим установам до електронних наукових баз даних) http://csi.webofknowledge.com/CSI/exit.do?Func=Exit&SID=C69ThC1gNFywkg7IRZQ; - навчально-методичні комплекси дисциплін; - силабуси; - програми практик.
9 – Академічна мобільність	
<p>Національна кредитна мобільність</p>	<p>Регламентується «Положенням про академічну мобільність здобувачів вищої освіти Херсонського державного університету»</p> <p>Відповідно укладених договорів між ХДУ та університетами України.</p> <ol style="list-style-type: none"> 1. Бердянський державний педагогічний університет від 23.11.2017 № 03-14 Термін дії угоди До прийняття рішення про припинення 2. Вінницький державний педагогічний університет імені Михайла Коцюбинського від 22.10.2015 № 15/12 Термін дії угоди 2025 3. Глухівський національний педагогічний університет імені Олександра Довженка від 11.03.2016 № 03-1 Термін дії угоди 2026 4. ДВНЗ «Криворізький державний педагогічний університет» від 31.01.2018 № 03-2 Термін дії угоди До прийняття рішення про припинення 5. ДВНЗ «Переяслав-Хмельницький державний педагогічний університет імені Григорія Сковороди» від 08.02.2019 № 03-26/3 Термін дії угоди 2024 ДЗ «Південноукраїнський національний педагогічний університет імені К.Д. Ушинського» від 06.10.2014 № 03-25 Термін дії угоди 2024 6. Дрогобицький державний педагогічний університет імені Івана Франка від 21.10.2013 № 03-36 Термін дії угоди До прийняття рішення про припинення 7. Інститут педагогічної освіти і освіти дорослих НАПН України від 15.10.2015 № 03-17 Термін дії угоди 2025 8. Миколаївський національний університет імені В.О.Сухомлинського від 09.04.2013 № 03-18 Термін дії угоди 2023 9. Національний педагогічний університет імені М.П. Драгоманова від 06.10.2014 № 03-24 Термін дії угоди 2024 10. Полтавський національний педагогічний університет імені В.Г. Короленка від 22.03.2018 № 03-51/6 Термін дії угоди На 5 років, може бути продовжений 11. Сумський державний педагогічний університет імені А.С. Макаренка від 15.10.2015 № 03-36 Термін дії угоди 2025 12. Східноукраїнський національний університет імені Лесі Українки від 05.09.2016 № 03-5/34-У Термін дії угоди 2026 13. Тернопільський національний педагогічний університет імені Володимира Гнатюка від 09.12.2019 № 03-26/16 Термін дії угоди 2024 14. Чорноморський національний університет імені Петра Могили від 20.11.2013 № 03-59 Термін дії угоди 2023
<p>Міжнародна кредитна мобільність</p>	<p>Регламентується «Положенням про академічну мобільність здобувачів вищої освіти Херсонського державного університету».</p> <p>Академічна мобільність студентів та викладачів відповідно до угоди про</p>

	<p>міжнародну академічну мобільність</p> <p>1. Угода №28-53 Поморська Академія в м. Слупськ (Республіка Польща) Термін дії: 11.03.2020 – 11.03.2025</p> <p>2. Угода №01-8 Університет ім. Адама Міцкевича м. Познань (Республіка Польща) Термін дії: 04.04.2006 - безстроковий термін</p> <p>3. Угода №28-55 Університет ім. Сюлеймана Деміреля (Туреччина) Термін дії: 28.02.2020 - 28.02.2025</p> <p>4. Угода №28-56. Шуменський університет «Єпископ Костянтин Преславський» (Республіка Болгарія) Термін дії: 25.08.2020 – 25.03.2023.</p>
<p>Навчання іноземних здобувачів вищої освіти</p>	<p>М о ж л и в і с т ь н а в ч а н н я і н о з е м н и х з д о б у в а ч і в в и щ о ї о с в і т и з а а к р е д и т о в а н о ю о с в і т н ь о ю п р о г р а м о ю з а н а я в н о с т і п о п е р е д н ь о ї м о в л е н ь о в о ї п і д г о т о в к и в м е ж а х л і ц е н з о в а н о г о о б с я г у з а п е р ш и м (б а к а л а в р с к и м) р і в н е м в и щ о ї о с в і т и</p>

2. Перелік компонент освітньо-професійної програми та їх логічна послідовність

2.1. Перелік компонент ОП

Код н/д	Компоненти освітньої програми (навчальні дисципліни, курсові проекти (роботи), практики, кваліфікаційна робота)	Кількість кредитів	Форма підсумкового контролю
1	2	3	4
Обов'язкові компоненти освітньої програми			
Цикл загальної підготовки			
ОК 1.	Філософія	5	екзамен
ОК 2.	Історія України та української культури	6	диф. залік
ОК 3.	Українська мова (за професійним спрямуванням)	5	диф. залік
ОК 4.	Іноземна мова	5	диф. залік
ОК 5.	Безпека життєдіяльності (безпека життєдіяльності, основи охорони праці та цивільний захист) та екологічна безпека	3	диф. залік
ОК 6.	Психологія	3	екзамен
ОК 7.	Вікова фізіологія і валеологія	3	диф. залік
ОК 8.	Педагогіка	4	екзамен
ОК 9.	Академічна доброчесність	3	диф. залік
ОК 10.	Фізичне виховання	3	диф. залік
Усього:		40	
Цикл професійної підготовки			
ОК 11.	Екологія	3	диф. залік
ОК 12.	Діагностика та моніторинг здоров'я	3	екзамен
ОК13.	Ботаніка	8	екзамен, диф. залік
ОК14.	Зоологія	8	екзамен, диф. залік
ОК15.	Інформаційні технології у природничих і біологічних науках	3	диф. залік
ОК16.	Мікробіологія і вірусологія	4	екзамен
ОК17.	Загальна цитологія та гістологія	5	екзамен
ОК18.	Шкільна гігієна та здоров'язберезувальні технології	3	диф. залік
ОК19.	Хімія	3	диф. залік
ОК20.	Анатомія людини	3	екзамен
ОК21.	Фізіологія рослин	4	екзамен, диф. залік
ОК22.	Молекулярна біологія	5	екзамен
ОК23.	Фізіологія людини і тварин	6	екзамен, диф. залік
ОК24.	Методика навчання біології	7	екзамен, диф. залік
ОК25.	Еволюційне вчення	4	диф. залік
ОК26.	Методика навчання основ здоров'я	3	диф. залік
ОК27.	Біотехнологія	3	екзамен
ОК28.	Генетика з основами селекції	3,5	екзамен
ОК29.	Курсові роботи з фахових дисциплін	3	диф. залік
ОК30.	Навчальна практика	18	диф. залік
ОК31.	Виробнича практика	9	диф. залік
ОК32.	Переддипломна практика	3	диф. залік
ОК33.	Атестація здобувачів вищої освіти	4,5	екзамен захист

		116	
Загальний обсяг обов'язкових компонент:		156	
2. Вибіркові компоненти освітньої програми			
Цикл загальної підготовки			
ВК1.	Дисципліна вільного вибору студента 1	3	диф. залік
ВК2.	Дисципліна вільного вибору студента 2	3	диф. залік
ВК3.	Дисципліна вільного вибору студента 3	3	диф. залік
ВК4.	Дисципліна вільного вибору студента 4	3	диф. залік
ВК5.	Дисципліна вільного вибору студента 5	3	диф. залік
ВК6.	Дисципліна вільного вибору студента 6	5	диф. залік
ВК7.	Дисципліна вільного вибору студента 7	5	диф. залік
ВК8.	Дисципліна вільного вибору студента 8	5	диф. залік
ВК9.	Дисципліна вільного вибору студента 9	5	диф. залік
ВК10.	Дисципліна вільного вибору студента 10	5	диф. залік
ВК11.	Дисципліна вільного вибору студента 11	5	диф. залік
ВК12.	Дисципліна вільного вибору студента 12	5	диф. залік
ВК13.	Дисципліна вільного вибору студента 13	5	диф. залік
Усього:		55	
Цикл професійної підготовки:			
ВК14.	Дисципліна вільного вибору студента 14	5	диф. залік
ВК15.	Дисципліна вільного вибору студента 15	5	диф. залік
ВК16.	Дисципліна вільного вибору студента 16	4	диф. залік
ВК17.	Дисципліна вільного вибору студента 17	3	диф. залік
ВК18.	Дисципліна вільного вибору студента 18	4	диф. залік
ВК19.	Дисципліна вільного вибору студента 19	3	диф. залік
ВК20.	Дисципліна вільного вибору студента 20	5	диф. залік
Усього:		29	
Загальний обсяг вибірових компонент		84	
ЗАГАЛЬНИЙ ОБСЯГ ОСВІТНЬОЇ ПРОГРАМИ		240	

* Перелік вибірових компонентів представлений в додатку.

3. Форма атестації здобувачів вищої освіти

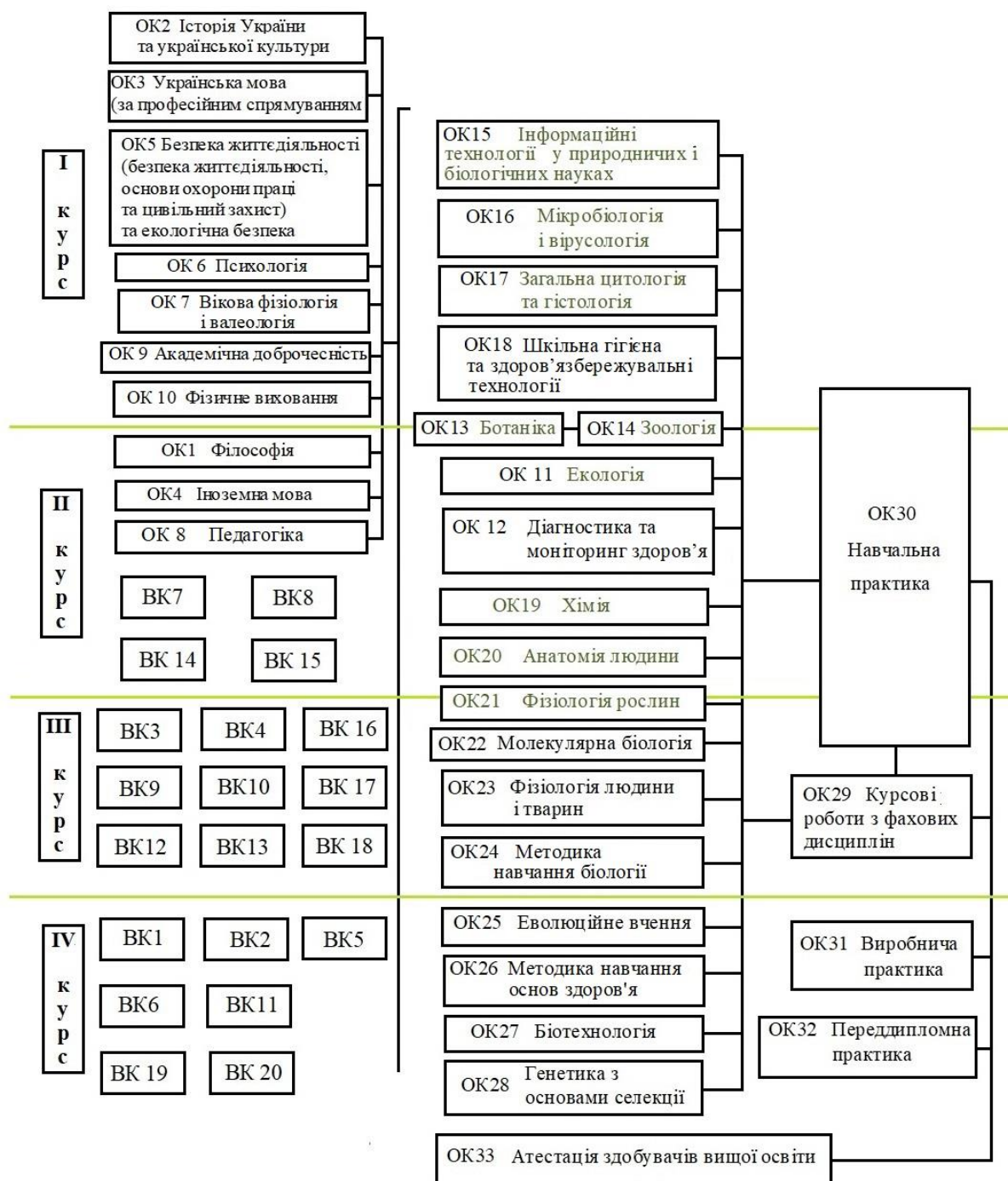
Атестація випускників освітньо-професійної програми «Середня освіта (Біологія та здоров'я людини)» спеціальності 014 Середня освіта (Біологія та здоров'я людини) проводиться у формі публічного захисту кваліфікаційної роботи бакалавра та комплексного атестаційного екзамену з дисциплін професійної підготовки (біологія; методика навчання біології та основ здоров'я; педагогіка та психологія).

Завершується атестація видачею документу встановленого зразка про присудження випускнику ступеня бакалавра і з присвоєнням освітньої кваліфікації: Бакалавр освіти за спеціальністю «Середня освіта спеціалізація «біологія та здоров'я людини». Професійна кваліфікація: вчитель біології та основ здоров'я, викладач закладу фахової передвищої освіти

Комплексний кваліфікаційний екзамен проводять як комплексну перевірку рівня знань, умінь та навичок здобувача вищої освіти, які він повинен продемонструвати для підтвердження відповідності набутих ним компетентностей до нормативних вимог.

Кваліфікаційна робота бакалавра є закінченим науковим дослідженням, вона повинна мати внутрішню єдність та свідчити про підготовленість здобувача до виконання професійних обов'язків з використанням набутих інтегрованих знань, умінь і практичних навичок. Обсяг та структура роботи встановлюється закладом вищої освіти. Робота перевіряється на наявність академічного плагіату згідно з процедурою, визначеною системою забезпечення закладом вищої освіти якості освітньої діяльності та якості вищої освіти. Атестація здійснюється відкрито і публічно перед Екзаменаційною комісією, яка затверджена наказом ректора Херсонського державного університету.

4. Структурно-логічна схема ОП



5. Матриця відповідності програмних компетентностей компонентам освітньої програми

	ОК 1	ОК 2	ОК 3	ОК 4	ОК 5	ОК 6	ОК 7	ОК 8	ОК 9	ОК 10	ОК 11	ОК 12	ОК 13	ОК 14	ОК 15	ОК 16	ОК 17	ОК 18	ОК 19	ОК 20	ОК 21	ОК 22	ОК 23	ОК 24	ОК 25	ОК 26	ОК 27	ОК 28	ОК 29	ОК 30	ОК 31	ОК 32	ОК 33		
ІК	+	+	+	+	+	+	+	+	+	+	+	+	+	+	+	+	+	+	+	+	+	+	+	+	+	+	+	+	+	+	+	+	+		
ЗК 1	+	+	+				+	+	+		+	+						+														+	+	+	
ЗК 2											+														+								+	+	
ЗК 3					+	+	+	+	+	+	+	+													+									+	+
ЗК 4	+	+	+	+	+	+		+		+		+	+		+	+	+		+	+	+		+	+	+							+	+	+	
ЗК 5	+	+	+	+	+			+						+	+	+	+			+	+	+		+								+	+	+	
ЗК 6				+																												+	+	+	
ЗК 7	+	+		+			+	+	+		+	+	+	+	+	+			+		+	+	+		+	+	+	+	+	+	+	+	+	+	
ЗК 8					+							+		+				+					+								+	+	+	+	
ЗК 9						+		+		+														+									+	+	+
ЗК 10													+	+	+								+			+					+	+	+	+	
ЗК 11	+	+	+	+																													+	+	+
ФК 1	+							+											+					+				+	+		+	+	+		
ФК 2								+			+	+	+						+	+	+		+	+								+	+	+	
ФК 3						+		+																+	+								+	+	+
ФК 4								+																+				+	+			+	+	+	
ФК 5							+	+										+				+		+	+	+	+	+	+	+	+	+	+	+	
ФК 6								+																+								+	+	+	
ФК 7								+							+							+	+		+							+	+	+	
ФК 8												+						+	+			+	+		+	+	+	+	+	+	+	+	+	+	
ФК 9							+			+		+							+	+												+	+	+	+
ФК 10							+	+				+							+	+												+	+	+	+
ФК 11					+				+				+	+	+	+	+				+	+	+						+	+		+	+	+	
ФК 12											+		+	+								+			+							+	+	+	+
ФК 13							+																	+		+	+					+	+	+	+
ФК 14													+			+	+		+			+			+	+	+					+	+	+	+
ФК 15													+			+	+								+	+	+					+	+	+	+
ФК 16																+	+						+		+	+	+					+	+	+	+
ФК 17					+			+																	+		+					+	+	+	+
ФК 18								+				+													+							+	+	+	+
ФК 19												+							+													+	+	+	+
ФК 20							+					+													+							+	+	+	+
ФК 21							+	+				+													+		+					+	+	+	+

ДОДАТОК
Вибіркові компоненти ВК

Код н/д	Компоненти освітньої програми	Кількість кредитів	Форма контролю
<i>Дисципліна вільного вибору студента 1</i>			
ВК1.	за електронним каталогом на платформі ksuonline	3	диф. залік
<i>Дисципліна вільного вибору студента 2</i>			
ВК2.	за електронним каталогом на платформі ksuonline	3	диф. залік
<i>Дисципліна вільного вибору студента 3</i>			
ВК3.	за електронним каталогом на платформі ksuonline	3	диф. залік
<i>Дисципліна вільного вибору студента 4</i>			
ВК4.	за електронним каталогом на платформі ksuonline	3	диф. залік
<i>Дисципліна вільного вибору студента 5</i>			
ВК5.	за електронним каталогом на платформі ksuonline	3	диф. залік
<i>Дисципліна вільного вибору студента 6</i>			
ВК6.	за електронним каталогом на платформі ksuonline	5	диф. залік
<i>Дисципліна вільного вибору студента 7</i>			
ВК7.	за електронним каталогом на платформі ksuonline	5	диф. залік
<i>Дисципліна вільного вибору студента 8</i>			
ВК8.	за електронним каталогом на платформі ksuonline	5	диф. залік
<i>Дисципліна вільного вибору студента 9</i>			
ВК9.	за електронним каталогом на платформі ksuonline	5	диф. залік
<i>Дисципліна вільного вибору студента 10</i>			
ВК10.	за електронним каталогом на платформі ksuonline	5	диф. залік
<i>Дисципліна вільного вибору студента 11</i>			
ВК11.	за електронним каталогом на платформі ksuonline	5	диф. залік
<i>Дисципліна вільного вибору студента 12</i>			
ВК12.	за електронним каталогом на платформі ksuonline	5	диф. залік
<i>Дисципліна вільного вибору студента 13</i>			
ВК13.	за електронним каталогом на платформі ksuonline	5	диф. залік
<i>Дисципліна вільного вибору студента 14</i>			
ВК14.	ВК14.1. Фізіологія рухової активності	5	диф. залік
	ВК14.2. Альгологія		
	ВК14.3. Сучасні методи та технології здоров'язбереження в закладах освіти		
<i>Дисципліна вільного вибору студента 15</i>			
ВК15.	ВК15.1. Гігієна	5	диф. залік
	ВК15.2. Біогеографія		
	ВК15.3. Дистанційні технології навчання біології		
<i>Дисципліна вільного вибору студента 16</i>			
ВК16.	ВК17.1. Паразитологія з основами біоценології	4	диф. залік
	ВК17.2. Історія біології		
	ВК17.3. Охорона природного біорізноманіття		
	ВК17.4. Ліхенологія		
<i>Дисципліна вільного вибору студента 17</i>			
ВК17.	ВК17.1. Експериментальні методи дослідження в біології	3	диф. залік
	ВК17.2. Фізіологія вищої нервової діяльності		
	ВК17.3. Інтерактивні технології навчання біології і природознавства		
	ВК17.4. Гідробіологія		
<i>Дисципліна вільного вибору студента 18</i>			
	ВК18.1. Імунологія		
	ВК18.2. Бріологія		

BK18.	BK18.3. Профілактика інфекційних захворювань	4	диф. залік
	BK18.4. Фізіологічні основи здорового способу життя		
<i>Дисципліна вільного вибору студента 19</i>			
BK19.	BK19.1. Мікологія з основами протистології	3	диф. залік
	BK19.2. Біофізика		
	BK19.3. Методика розв'язування біологічних задач		
	BK19.4. Екологія рослин		
	BK 19.5. Біоетика		
<i>Дисципліна вільного вибору студента 20</i>			
BK21.	BK20.1. Екологія тварин	5	диф. залік
	BK20.2. Гомеостаз і регуляція функцій організму		
	BK20.3. Фізіологічні основи раціонального харчування		
	BK20.4. Алгоритм розв'язання типових генетичних задач		
	BK 20.5. Інтегрований підхід у НУШ		

Гарант освітньої програми



Сергій БЕСЧАСНИЙ